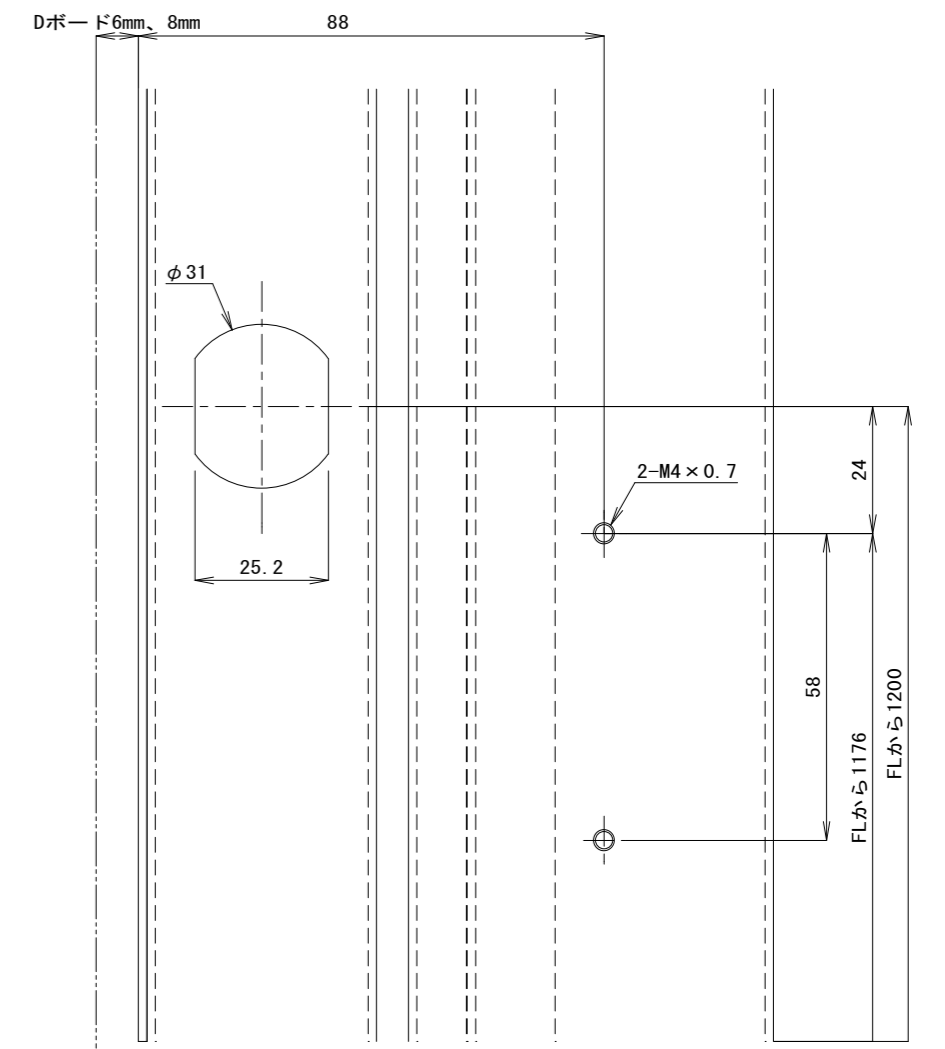
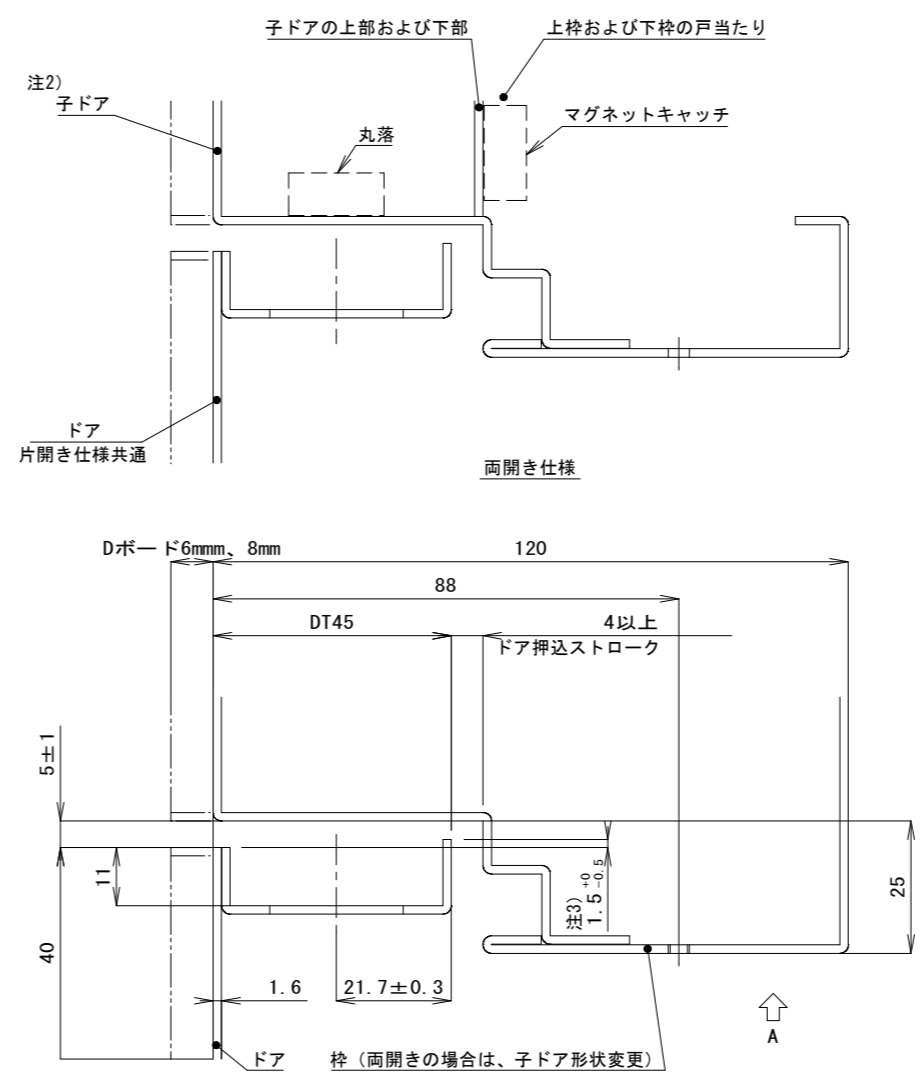
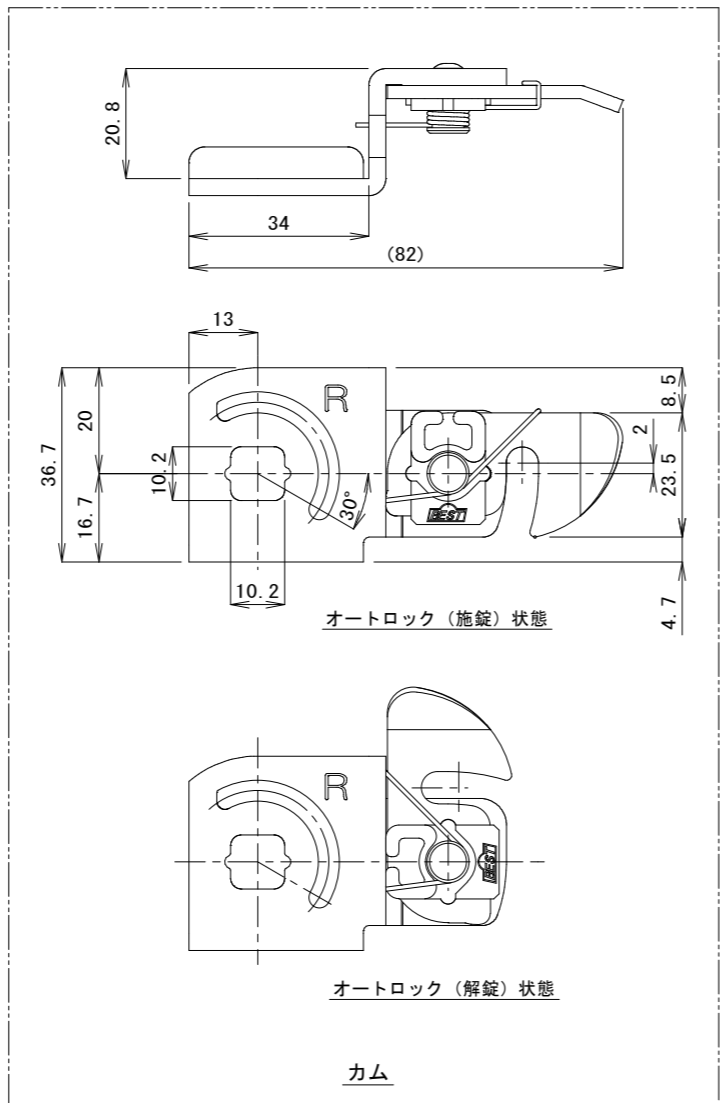
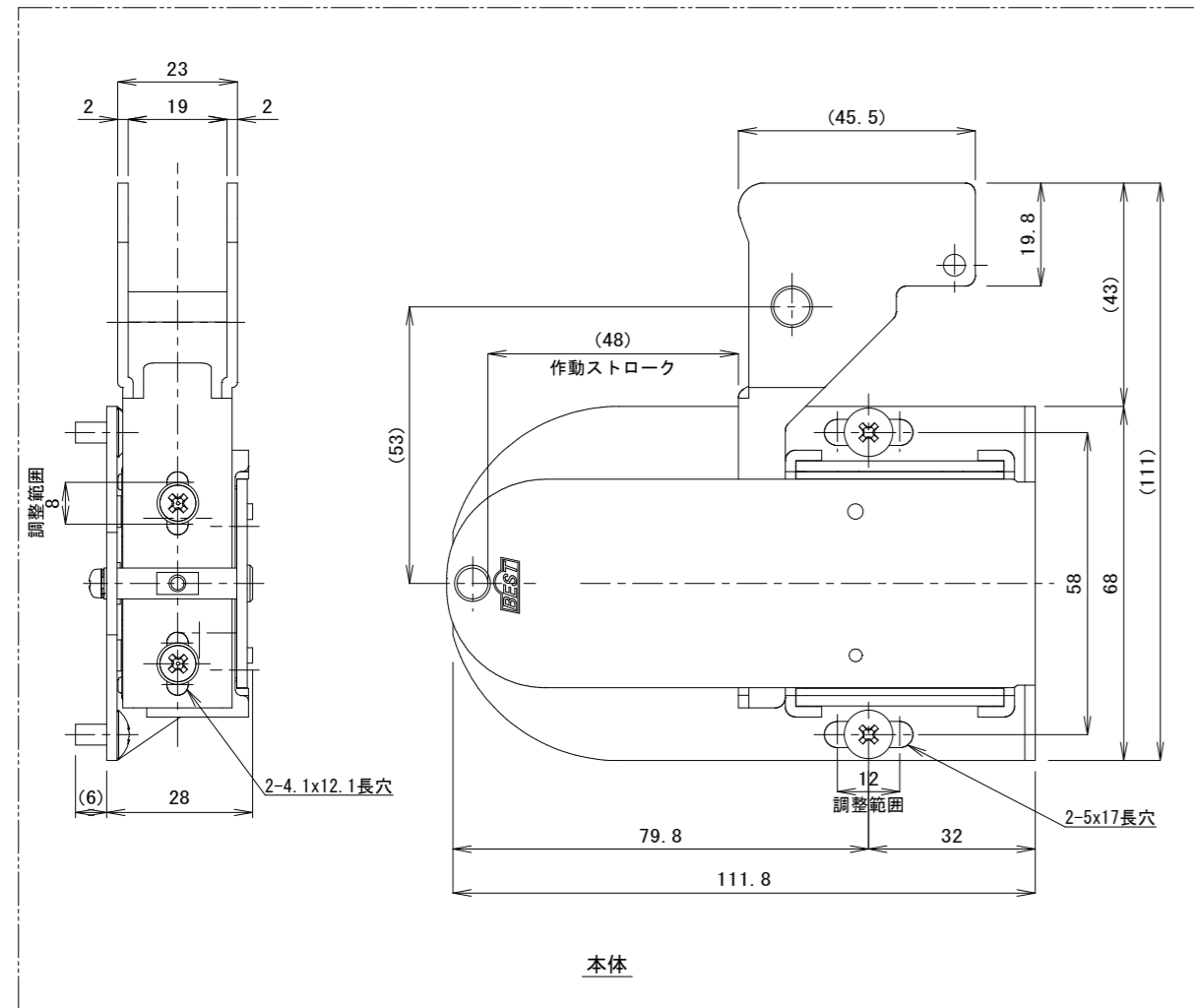
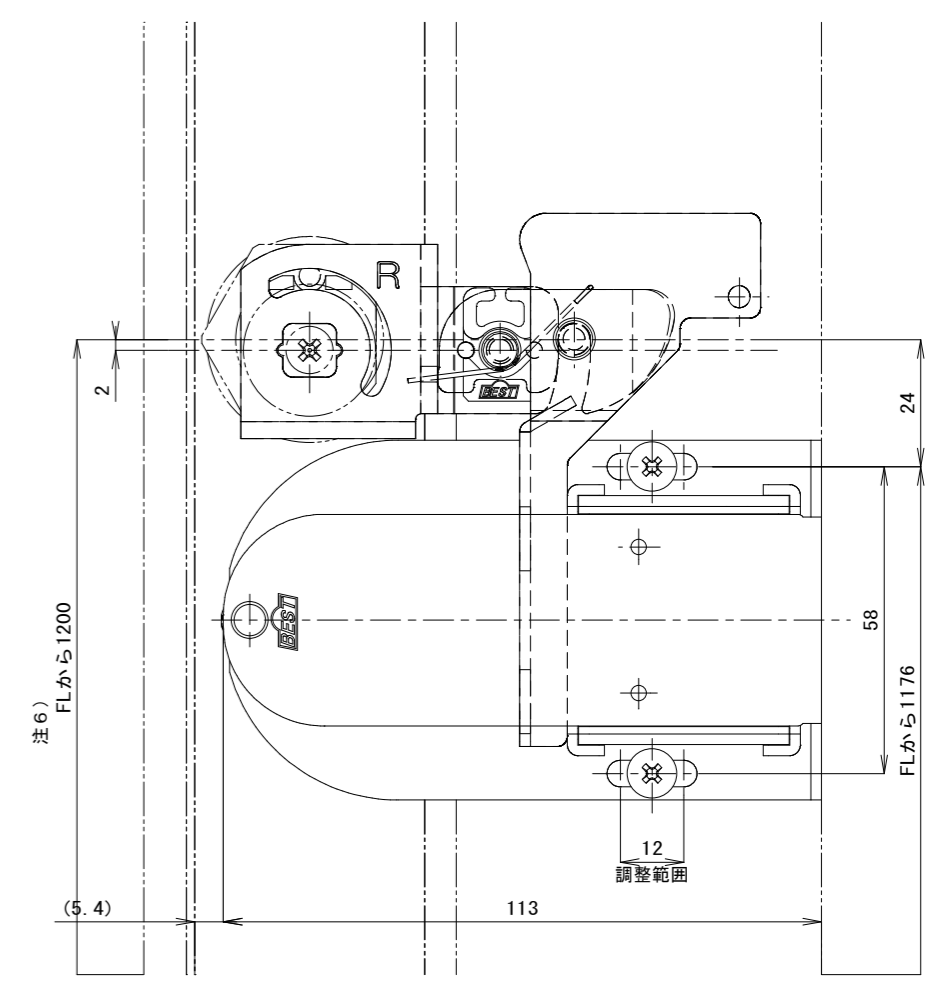
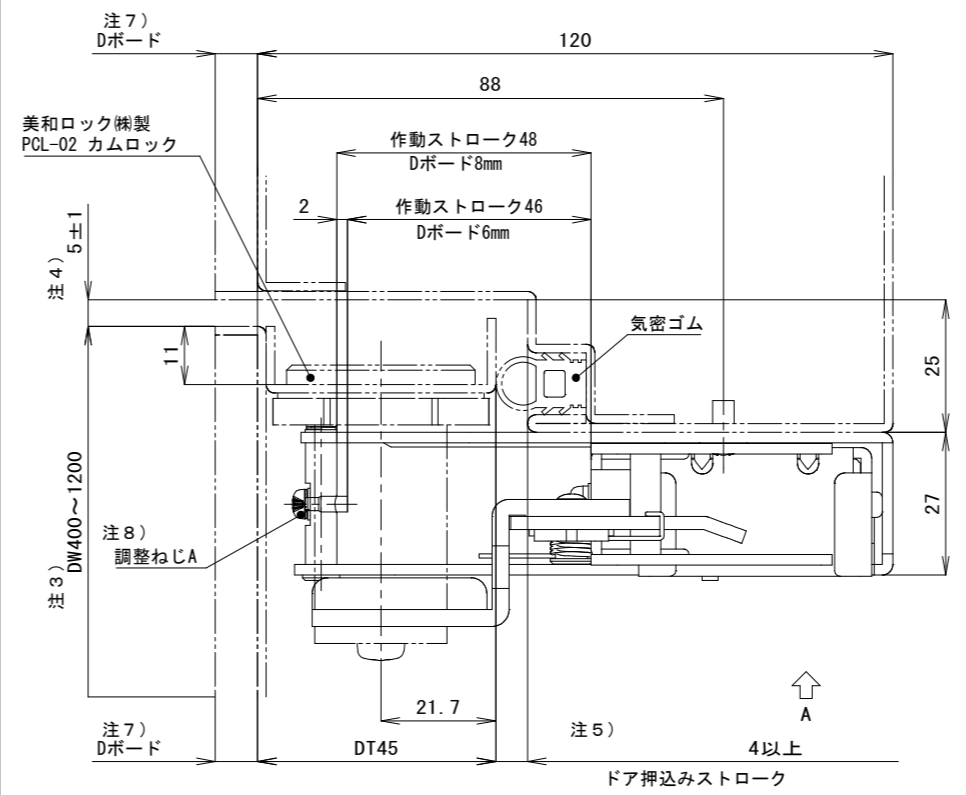
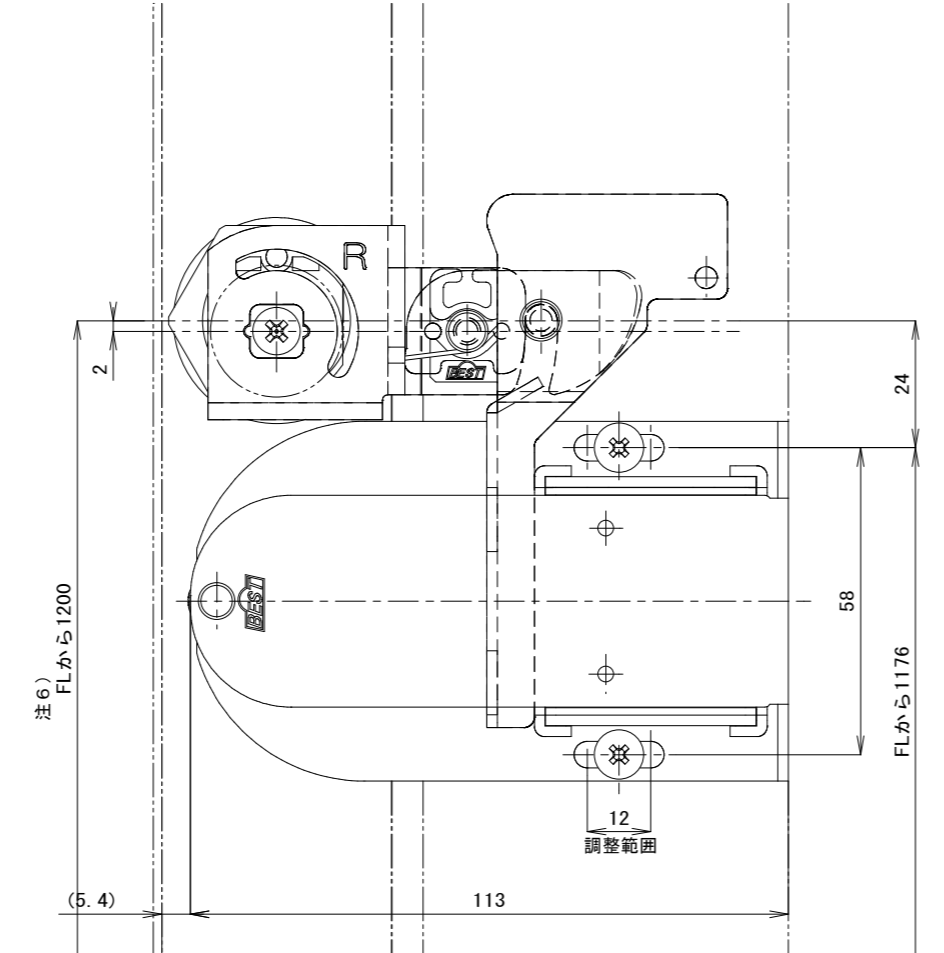
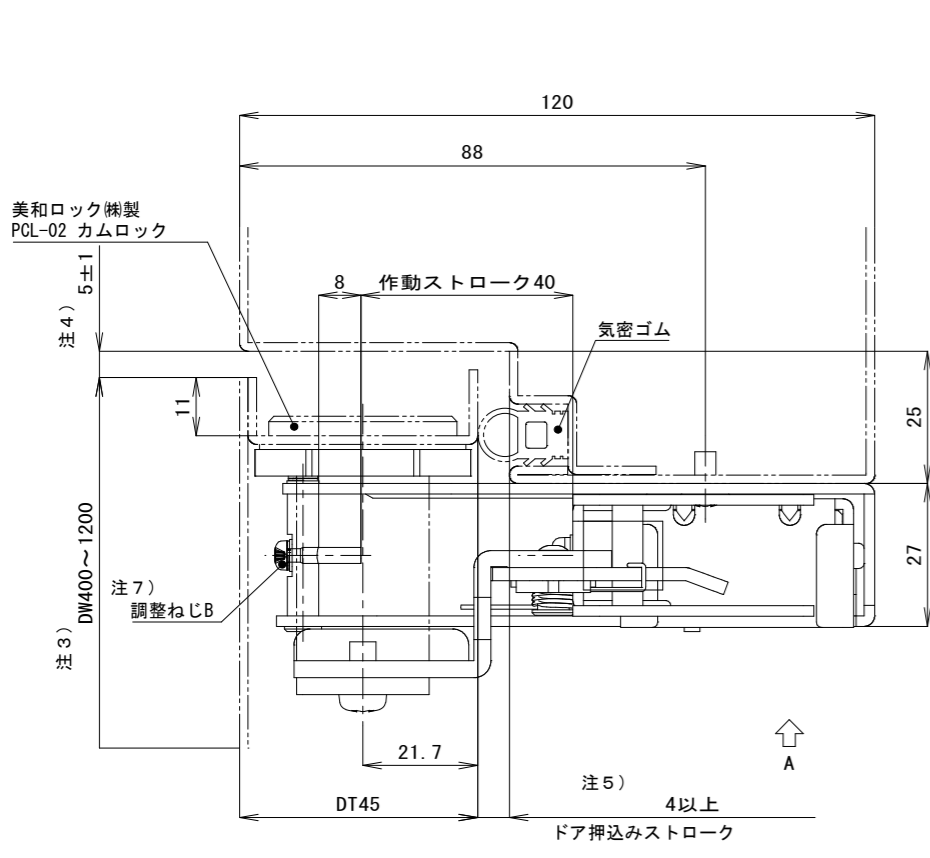
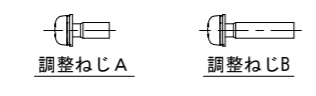


品番	No. 297K
品名	コンシールドカムロック (ロングストローク)
材質	鋼板
仕上	3層クロメートメッキ
取付ねじ	トラス小ねじ M4x8
仕様	左右勝手有り

右勝手



注1) 本図は右勝手を示し、左勝手は左右対称とする。
 注2) 両開きの場合は、子ドアの召し合わせ形状を本図に合わせる。
 また、子ドアを上下共に丸落等で固定すること。
 加えて、上下共に枠に固定したマグネットキャッチで子ドアを吸着させ、
 子ドアを戸当たりに当てた状態にすること。
 注3) キンマツ製 カクシナ番 (KH-701TA、704A、705A) を使用する場合とする。



注1) 本製品は、PS、EPSの点検口錠前とする。
 トランクルーム等の貴重品を置く場所への仕様は不可とする。
 注2) 本図は、施錠されたドア全閉状態を示す。
 注3) DWは400~1200とする。
 注4) メジ幅は5mmを基準とし、許容範囲は±1mmとする。
 注5) ドア押込みストロークは4mm以上確保すること。
 注6) カムロックは、FLから1200mmの位置を推奨する。
 注7) Dボード無しの場合、調整ねじBを取り付けること。
 注8) Dボード有りの場合、調整ねじAを取り付け、Dボード8mmの場合は、
 調整ねじは取付しない。

注1) 本製品は、PS、EPSの点検口錠前とする。
 トランクルーム等の貴重品を置く場所への仕様は不可とする。
 注2) 本図は、施錠されたドア全閉状態を示す。
 注3) DWは400~1200とする。
 注4) メジ幅は5mmを基準とし、許容範囲は±1mmとする。
 注5) ドア押込みストロークは4mm以上確保すること。
 注6) カムロックは、FLから1200mmの位置を推奨する。
 注7) Dボードは6mmおよび8mmとし、本図の通りドアに固定すること。
 注8) Dボード6mmの場合、調整ねじAを取付け、Dボード8mmの場合は、
 調整ねじは取付しない。

Dボード無し
納まり図

Dボード有り
納まり図